

### Características

#### PLATAFORMA SOBRE CAMIÓN

ALQUILER CON CONDUCTOR

#### CAMIÓN

MARCA: MAN

TIPO: TGA 35.430 kg.

PESO TOTAL: 32.000 Kg.

#### DIMENSIONES ( en m. )

A = 13,50 m.    F = 6,75 m.

B = 3,80 m.    F1 = 4,68 m.

C = 2,50 m.

#### PLATAFORMA

MARCA: WUMAG

MODELO: WT620

ALTURA DE TRABAJO: 61,50 m.

ALCANCE HORIZONTAL:

- Con 100 kg: 32,00 m.

- Con 320 kg: 28,50 m.

CINEMÁTICA: TELESCÓPICA

ROTACIÓN: 240°

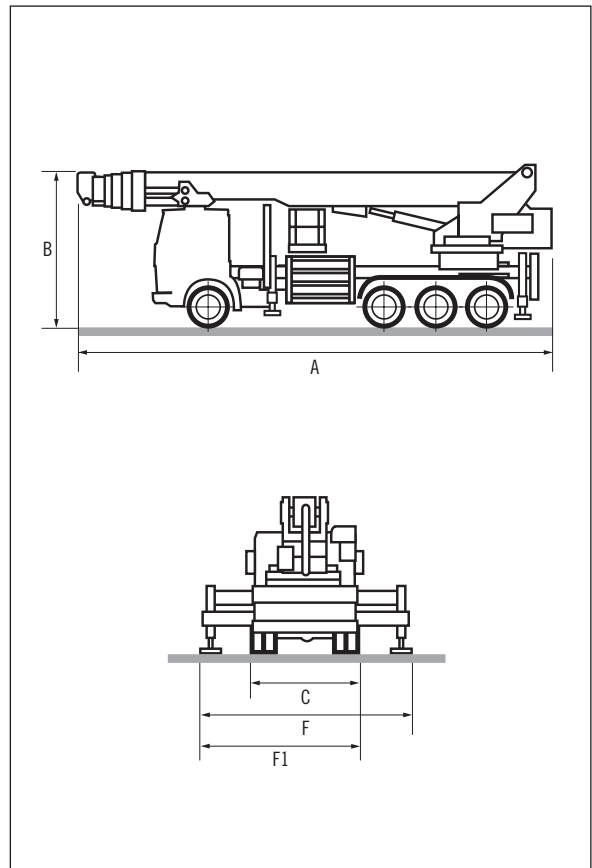
CESTA: GIRATORIA ( 90° x 2 ).

CARGA ÚTIL: 320 Kg.

#### DIMENSIONES CESTA:

STANDARD: 0,90 x 1,10 x 2,47 m.

TELESCÓPICA: 0,90 x 1,10 x 3,88 m.



### Curva de Trabajo

#### OBSERVACIONES:

- Instalación neumática (de aire y de agua en camión y cesta).
- Corriente eléctrica en la cesta (24v. y 220v.).
- Memorización de movimientos.
- Corriente eléctrica en la cesta, motor auxiliar de movimientos.

